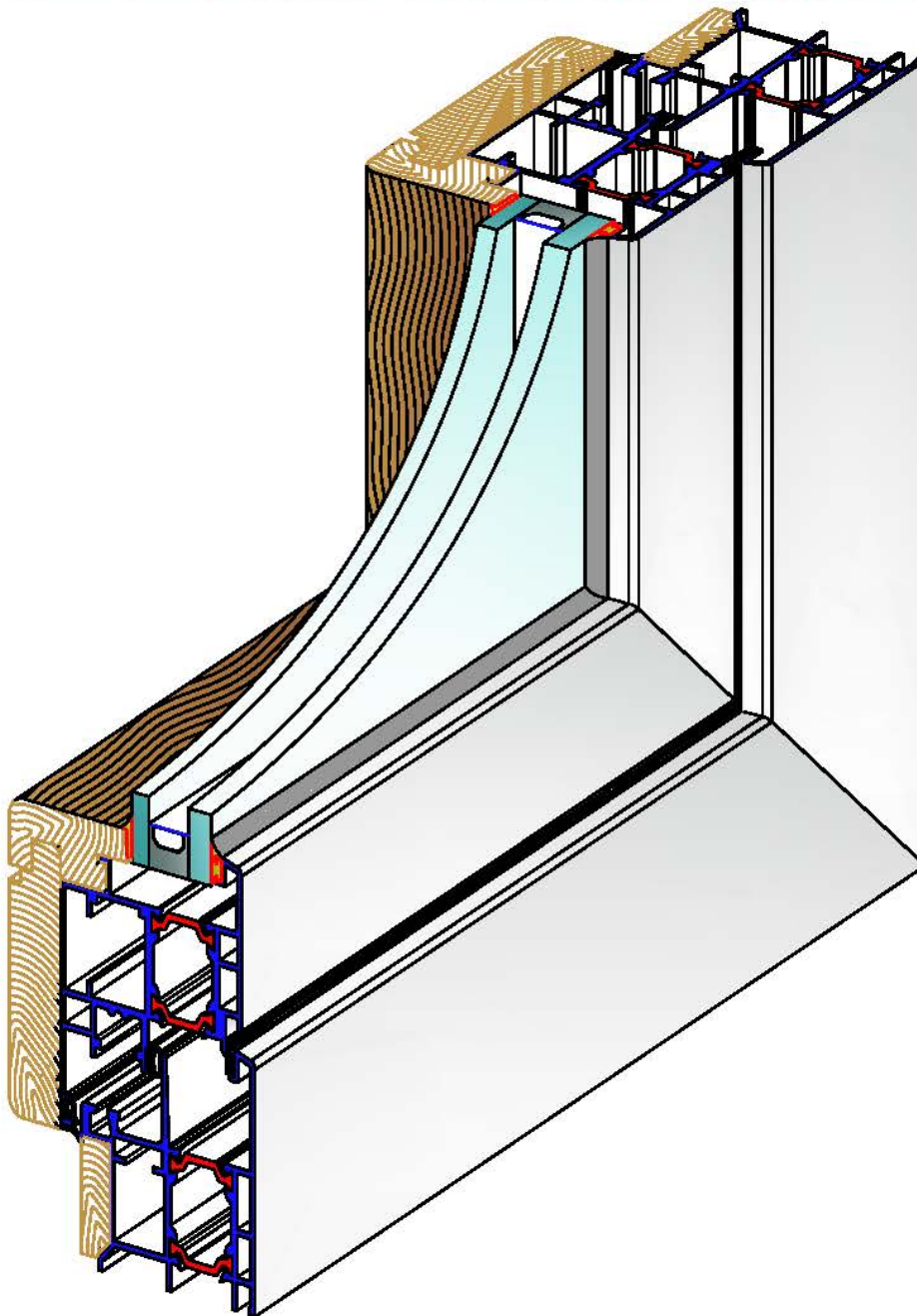




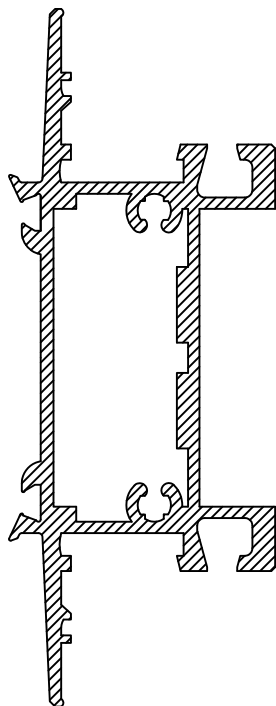
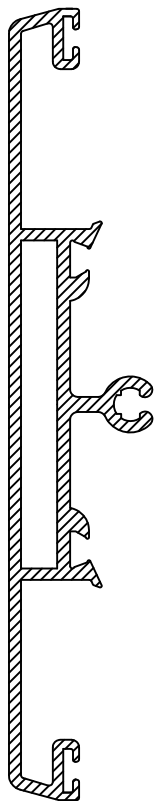
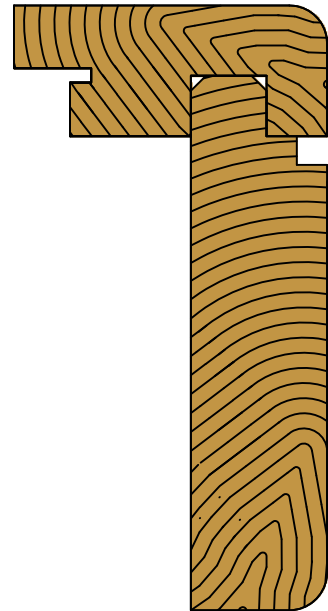
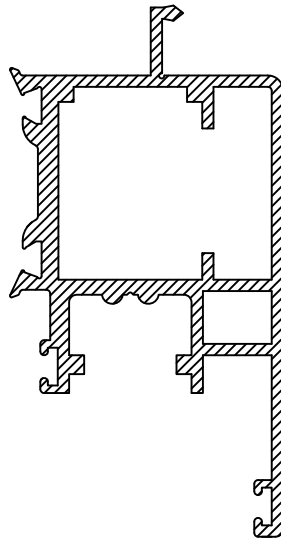
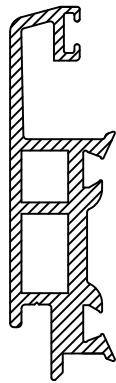
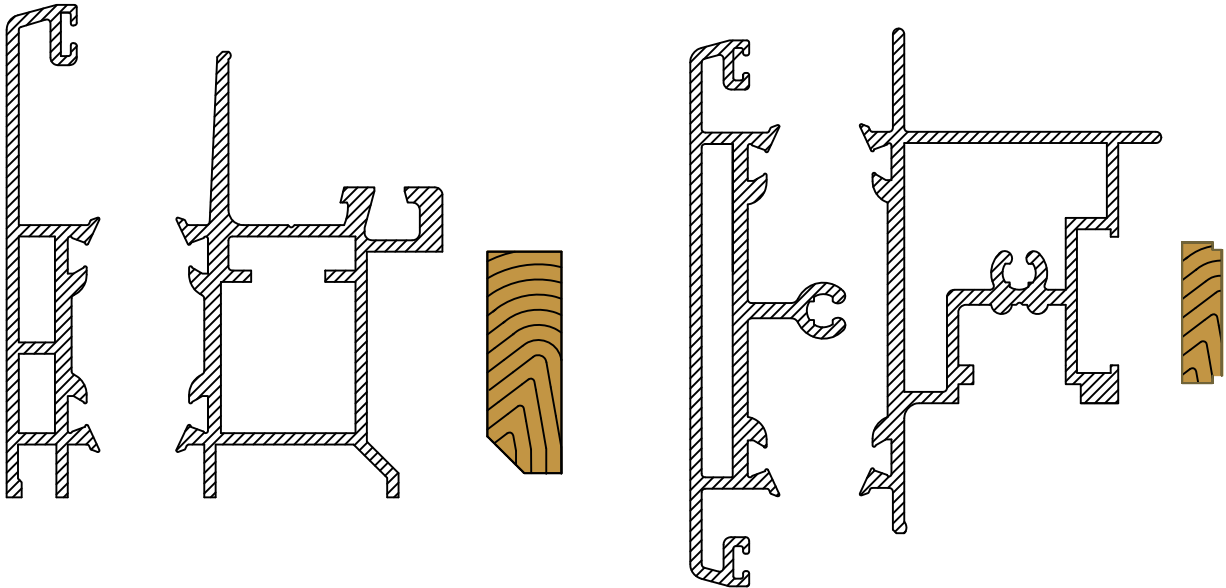
RH CAIXILHARIA DE ALUMINIO, LDA
SISTEMAS DE ALUMINIO

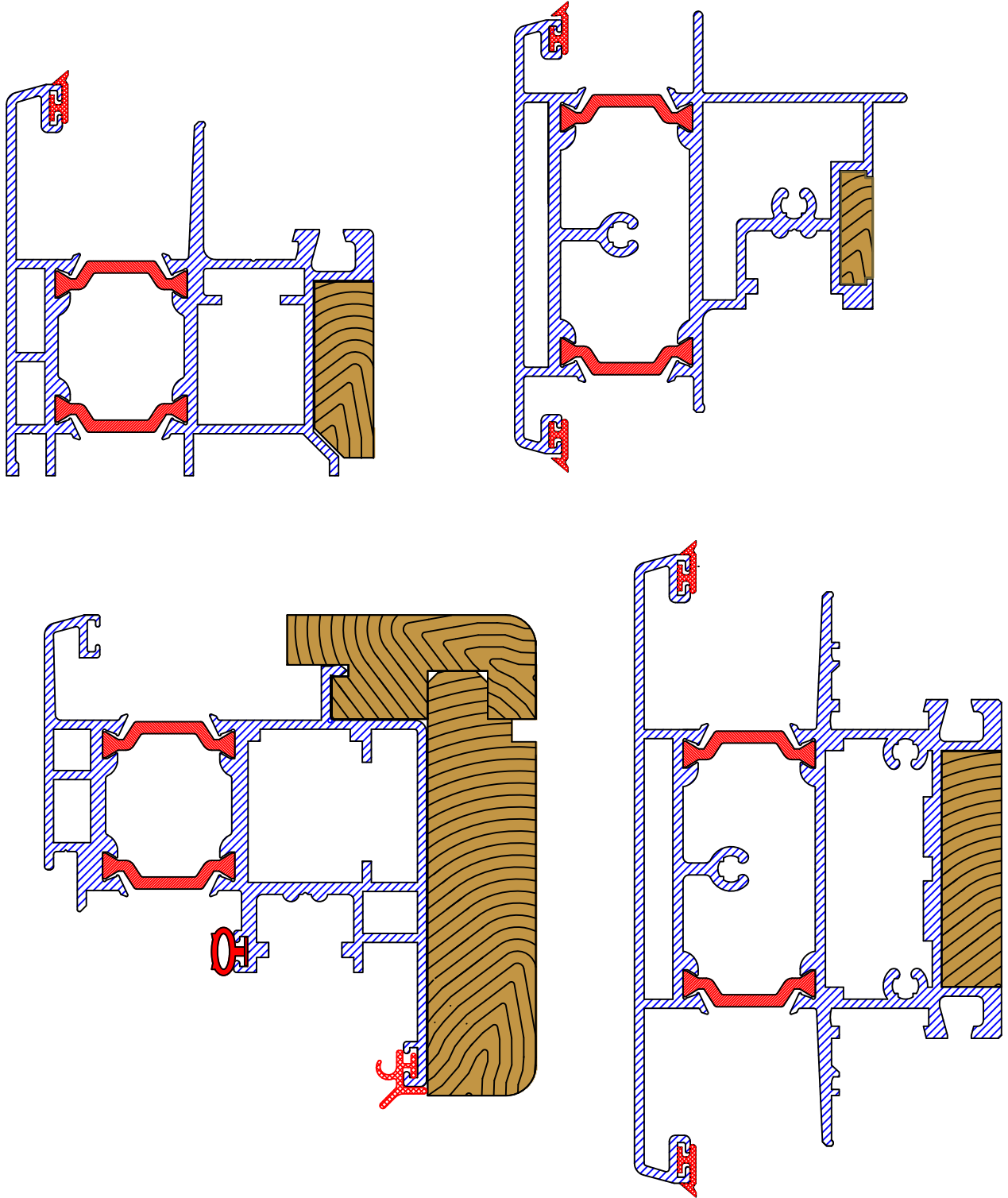
SÉRIE "AM-2007"

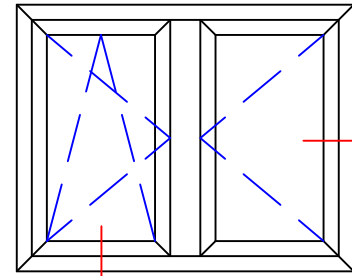
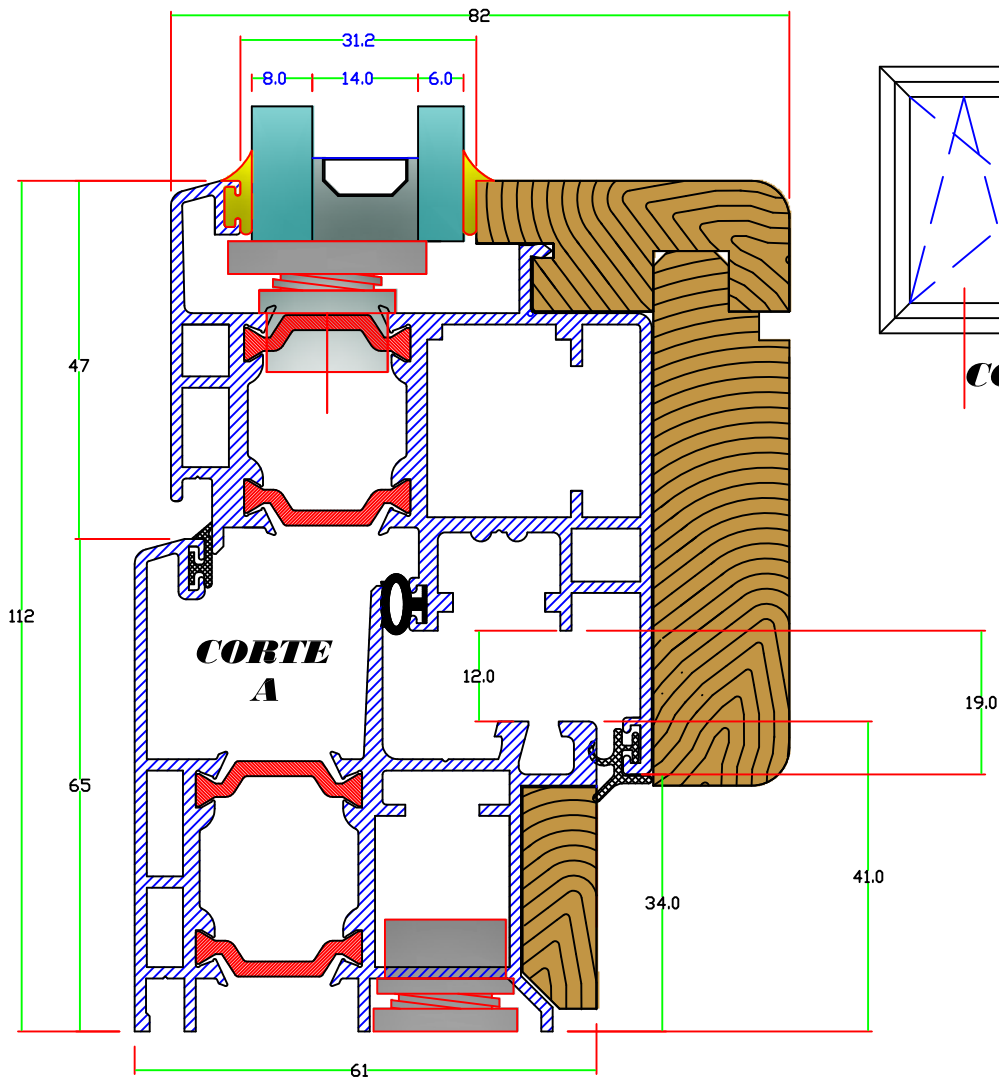
**RUPTURA TÉRMICA
MADEIRA PELO INTERIOR**



ESTRADA NAC. Nº9 AO KM 17 -RAL 2710 SINTRA PORTUGAL
TELF 21 9233214-21923339 FAX 21 9235369 LINHA TMN 96260797-963705973
E MAIL - geral@rh.com.pt

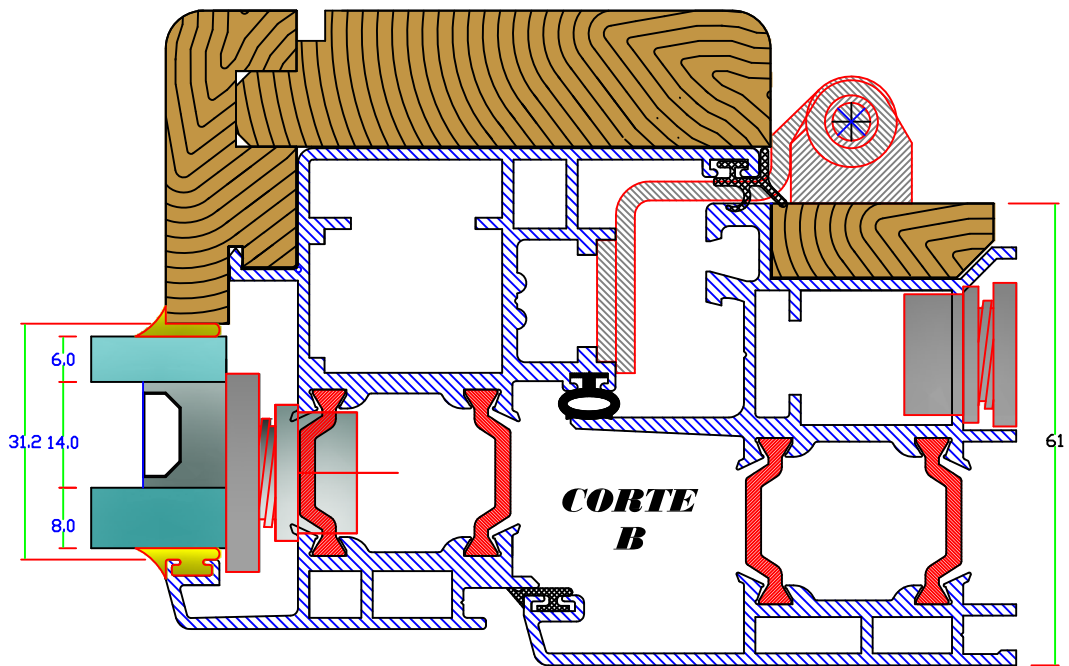


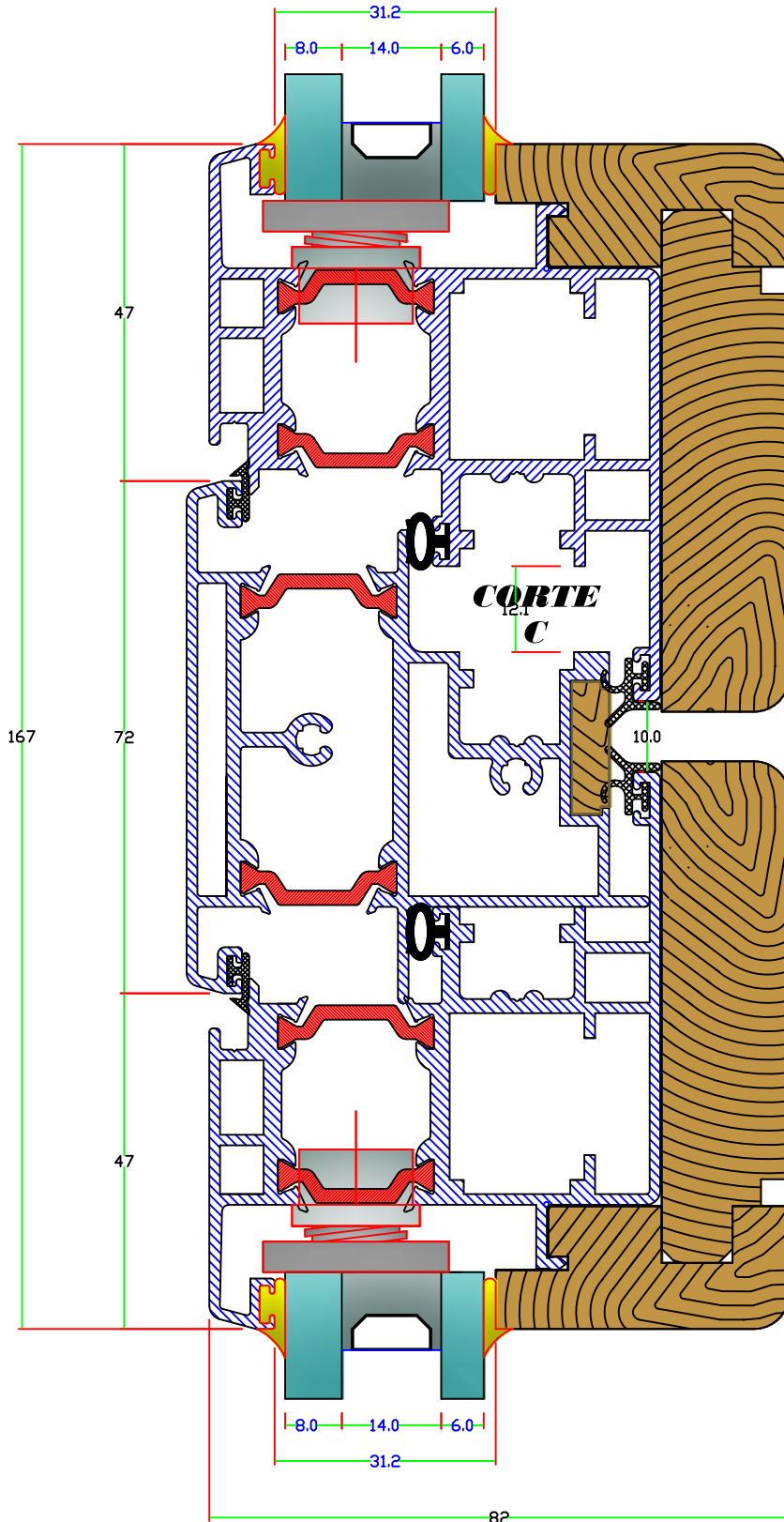
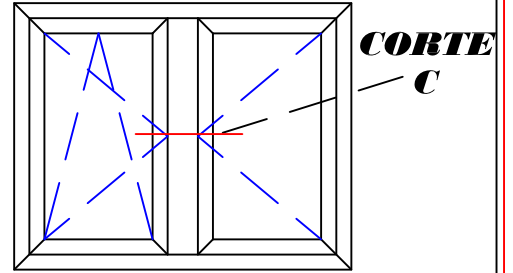


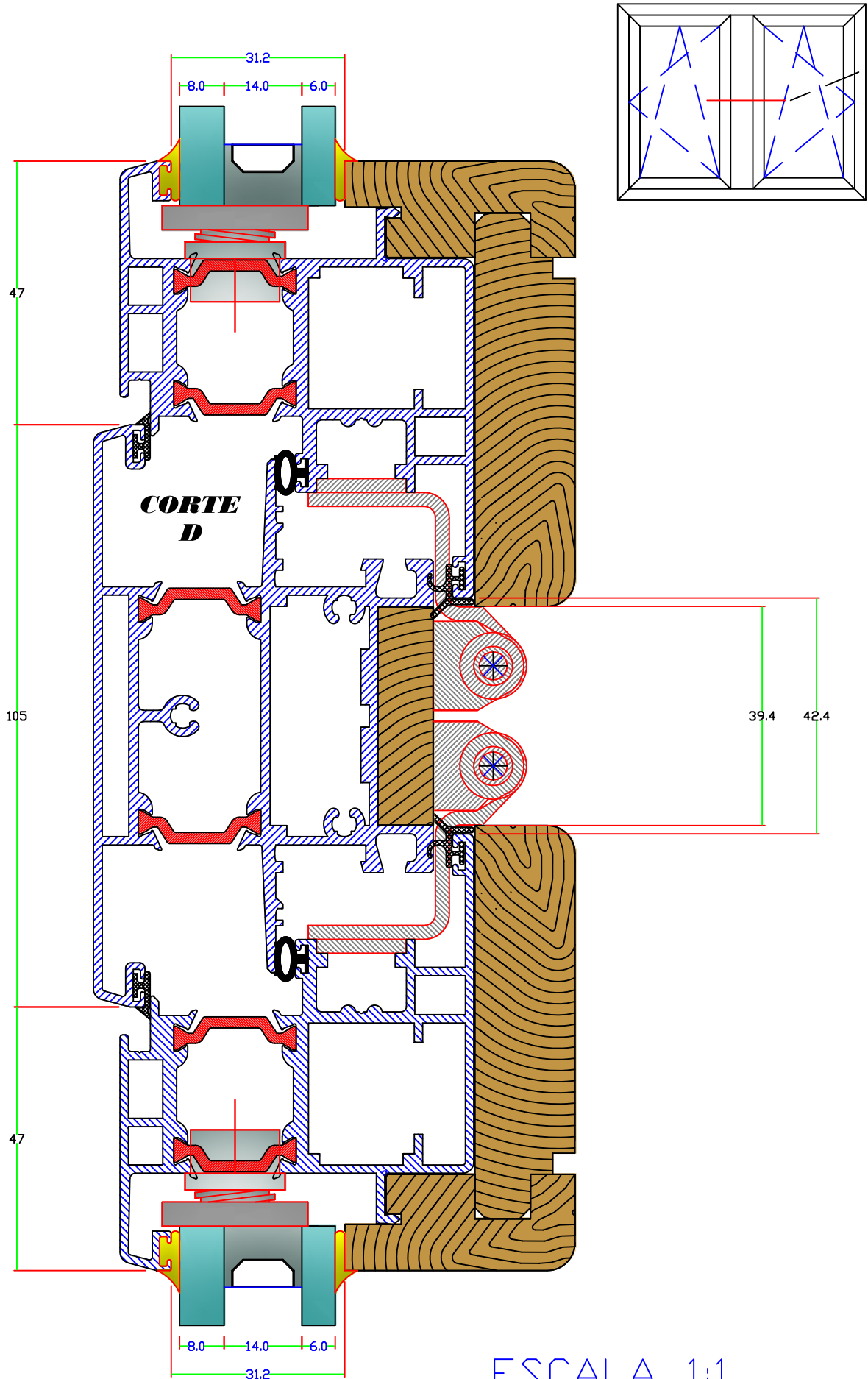


CORTE B

CORTE A







ESCALA 1:1

